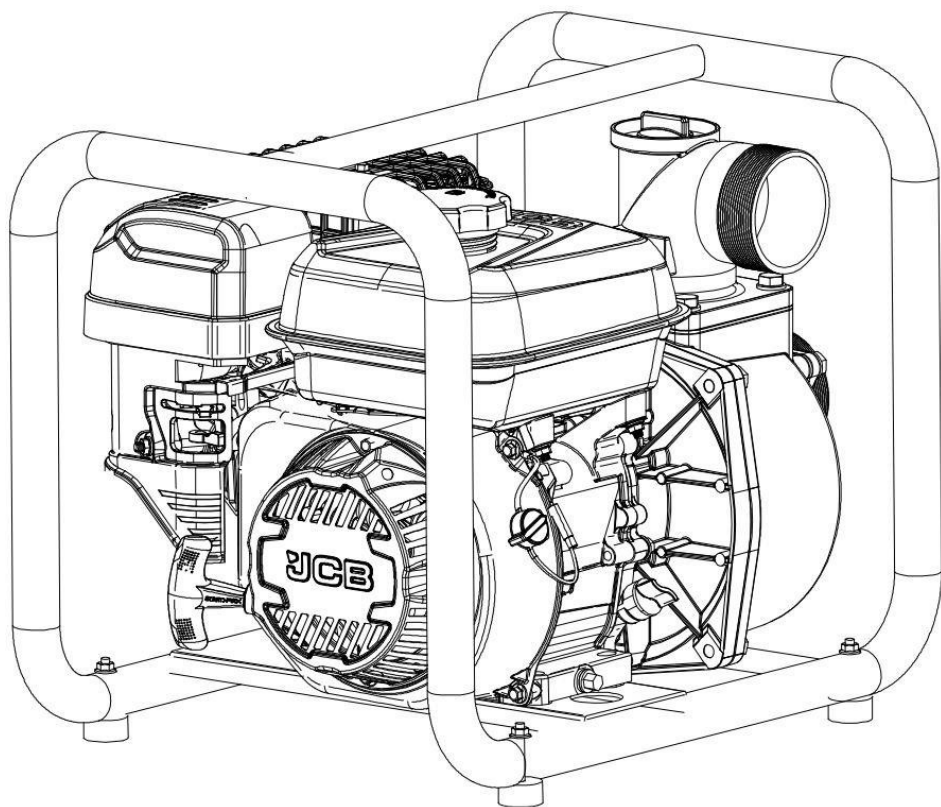


**JCB**

VÍZPUMPA  
HASZNÁLATI UTASÍTÁS ÉS  
FELHASZNÁLÓI KÉZIKÖNYV



## JCB-WP50

Eredeti utasítások

IM-WP50-EN



## Tartalomjegyzék

Oldalcím	Szám
Bevezetés	3
Általános figyelmeztetések és ártalmatlanítás	4
Biztonsági információk	5-10
Általános biztonság és a gép megértése	5
Személyes biztonság	6
Ellenőrizze a gépet	7
Munkaterület és használat közben	8
Szén-monoxid figyelmeztetés	8
Üzemanyag-biztonság	9
Üzemanyagöltés/töltőanyag-eltávolítás és tárolás	10
Működés előtti ellenőrzések	11-12
Olajsint és légszűrő ellenőrzése	11
Üzemanyagszint és ajánlott üzemanyag ellenőrzése	12
Összeszerelés	13-14
Szívótömlő	13
Kiűrtő tömlő	14
Művelet	15-19
A szivattyú beindítása	15
Szivattyú elhelyezése	16
Indulás	17&18
A megállítása	19
Karbantartás	20-24
A karbantartás és a karbantartás biztonságának fontossága	20
Karbantartási ütemterv	21
Üledékszűrő	22
Gyújtógyertya	23
Olaj szervizelés	24
Tárolás	25
Üzemanyag leeresztése és a lefagyás megelőzése	25
Hibaelhárítás	26-27
A motor nem indul el és a motornak nincs teljesítménye	26
Nincs szivattyú kimenet és alacsony szivattyú kimenet	27
Újrahasznosítás és ártalmatlanítás és környezetvédelem	28
Specifikáció és nyomatékbeállítások és tűrések	29
Garancia, kézikönyv-frissítések, visszaküldés, vélemények és pótalkatrészek	30
Kapcsolatfelvétel	31
Megfelelőségi nyilatkozat	33&34

## Bevezetés

Nagyon keményen dolgozunk, hogy minden ügyfelünknek a lehető legjobb szolgáltatást nyújtsuk. Ha bármilyen problémája van, mielőtt negatív visszajelzést hagyna, kérjük, lépjen kapcsolatba velünk, hogy esélyt adjon nekünk a probléma megoldására. Örülnénk, ha pozitív visszajelzést hagyna nekünk! Köszönjük, hogy megvásárolta ezt a terméket.

## Fontos!



**FIGYELMEZTETÉS: A GÉP HASZNÁLATA ELŐTT ALAPOSAN OLVASSA EL A HASZNÁLATI ÚTMUTATÓT.**

Őrizze meg a jövőbeni használatra, és adja tovább, ha a gépet kölcsönadja vagy eladja egy másik felhasználónak.

Ezt a kézikönyvet a Genpower Ltd. készítette, és a termékkel együtt kell tartani. Kérjük, hogy a termék használata előtt olvassa el és értse meg ezeket az utasításokat. Ennek elmulasztása személyi sérülést vagy a termék károsodását eredményezheti.

A biztonsági óvintézkedések és figyelmeztetések az Ön biztonságát szolgálják, és megvédik Önt a termék sérülésétől vagy károsodásától.

A jelen kézikönyvben szereplő információk a gyártás időpontjában pontosak voltak, azonban a Genpower Ltd. és a JCB előzetes értesítés nélkül módosíthatja a terméket.

# ÁLTALÁNOS FIGYELMEZTETÉSEK ÉS ÁRTALMATLANÍTÁS

A következő szimbólumokat és ikonokat találja a gép matricáin. Kérjük, vegye figyelembe, ha látja őket, mivel a következőket jelentik:



A sérülésveszély csökkentése érdekében a felhasználónak el kell olvasnia a használati útmutatót.



Ezt a szimbólumot a jelen kézikönyvben a lehetséges kockázatokra való figyelmeztetés céljából használjuk. Kérjük, olvassa el és értse meg ezeket a szakaszokat a készülék használata előtt.



A működés során viselendő egyéni védőfelszerelések (P.P.E.), mint például:

- Kesztyű és kézvédelem
- Védőszemüveg és szemvédelem
- Fülvédők a hangvédelemhez
- Védő lábbeli



Elektromos és elektronikus berendezések hulladékai (WEEE) : A készülék ártalmatlanításakor be kell tartania a WEEE-előírásokat.



Hangfigyelmeztetés : Ez a gép működés közben 104 dB zajjal működik. Ügyeljen ennek figyelembevételére működés közben.



Forró felületek Figyelmeztetés : A gép működése során veszélyesen felforrósodik. Hagyja kihűlni, mielőtt mozgatná



Figyelmeztetés a helyes üzemanyagra : Ebbe a gépbe CSAK szabványos E10 vagy E5 benzint töltsön.



Helyes olaj Figyelmeztetés : A gép szervizeléséhez vagy karbantartásához CSAK SAE30 vagy 15W40 minőségű olajat használjon.



Üzemanyag kiforrccsenése/gyulladás figyelmeztetés : A gép feltöltésekor és működtetésekor ellenőrizze, hogy nincs-e kiforrccsenő üzemanyag. Mivel az üzemanyag gyúlékony, ez egy lehetséges tűzforrás.




Dohányzás és drogok Figyelmeztetés: A gyúlékony folyadékok közelsége miatt a gép működtetése közben SOHA ne dohányozzon. Továbbá SOHA ne működtesse a gépet kábítószerrel, beleértve a dohányzást és az alkoholt is, hatása alatt.

# Biztonsági információk

## Általános biztonság

A biztonsági irányelvek listája nem lehet teljes. Minden környezet más és más. Mindig a biztonságot tekintse elsődlegesnek, ahogyan az az Ön egyéni munkakörülményeire vonatkozik. Használja ezt és más gépeket óvatosan és tisztelettel. Ennek elmulasztása súlyos sérülésekhez, a berendezés károsodásához vagy rossz munkateljesítményhez vezethet.

 Ezt a szimbólumot a jelen kézikönyvben a lehetséges kockázatokra való figyelmeztetés céljából használjuk. Kérjük, olvassa el és értse meg ezeket a szakaszokat a készülék használata előtt.

## Értse meg a gépét

- **FIGYELEM!** A gép üzemeltetése előtt figyelmesen olvassa el ezt a használati utasítást. Győződjön meg róla, hogy ismeri a kezelőszerveket és megfelelően kezeli a gépet. Meg kell tanulnia, hogyan lehet a gépet gyorsan leállítani. Ha nem tartja be a figyelmeztetéseket és utasításokat, az tüzet és/vagy súlyos sérülést okozhat. Győződjön meg róla, hogy minden figyelmeztetést és utasítást elmentett a későbbi hivatkozáshoz.
- Olvassa el ezt a kézikönyvet és a gépen elhelyezett címkéket, hogy megértse a gép korlátait és a lehetséges veszélyeket.
- Alaposan ismerje meg a kezelőszerveket és azok megfelelő működését. Tudja, hogyan lehet a gépet leállítani és a kezelőszerveket gyorsan kikapcsolni.
- Ha a készüléket az eredeti vásárlótól eltérő személy fogja használni, vagy ha a készüléket kölcsönadják, bérbe adják vagy eladják, a használat előtt mindig gondoskodjon erről a kézikönyvről és a szükséges biztonsági oktatásról. A felhasználó megelőzheti a saját magát, más személyeket vagy vagyontárgyakat érő baleseteket vagy sérüléseket, és felelősséggel tartozik ezekért.
- Ne erőltesse a gépet a határain túl. Használja az alkalmazásnak megfelelő gépet.
- Tudja, hogyan kell vészhelyzetben gyorsan leállítani a gépet. Ismerje az összes kezelőszerv használatát.
- A jelen kézikönyvben felsoroltakon kívül MINDEN Karbantartást szakmailag képzett és tanúsított személyzetnek kell elvégeznie.
- A gép első használatakor és a tényleges munkavégzés előtt tapasztalt vagy szakképzett személytől KELL megtanulnia, hogyan kell kezelni a gépet.

# Biztonsági információk

## Személyes biztonság

- FIGYELEM! Soha ne engedje, hogy gyermekek vagy a jelen használati utasítást nem ismerő személyek használják a terméket. A helyi előírások korlátozhatják a kezelő minimális életkorát.
- Tartsa távol a gyermekeket, háziállatokat és a készüléket nem használó más személyeket a munkaterülettől (legalább 15 m-re). Legyen résen, és kapcsolja ki a készüléket, ha valaki belép a munkaterületre. A gyermekeket tartsa felelős felnőtt felügyelete alatt.
- Maradjon éber, figyeljen arra, hogy mit csinál, és használja a józan eszét a gép működtetésekor. Soha ne működtesse a gépet, ha rosszul vagy fáradt, vagy ha alkoholt, gyógyszert, kábítószerrel vagy bármilyen olyan anyagot fogyasztott, amely lelassíthatja a reflexeit és károsíthatja az ítélőképességét. Egy pillanatnyi figyelmetlenség a gép működtetése közben súlyos személyi sérülést okozhat.
- A gép működtetése vagy javítása során mindig megfelelő egyéni védőfelszerelést (PPE) kell viselni. A gép használata közben mindig viseljen csúszásgátló és ellenálló munkalábbelit és hosszú nadrágot. Ne használja a gépet mezítláb, szandálban vagy hasonló könnyű lábbeliben. Ne viseljen láncokat, karkötőket vagy laza ruházatot, illetve ne viseljen lógó nyakkendőket vagy zsinórokat. A hosszú hajat kösse hátra. Mindig viseljen védő füldugót. A laza ruhák, ékszerek vagy hosszú haj beakadhatnak a mozgó alkatrészekbe. Védje a szemet, az arcot és a fejet a készülékből esetleg kirepülő tárgyaktól. Használat közben mindig viseljen védőszemüveget vagy oldalsó védőpajzzsal ellátott védőszemüveget.
- Működés közben mindig tartsa távol a kezét és a lábát a mozgó alkatrészekről. A mozgó alkatrészek elvágthatják vagy összezúzhatják a testet alkatrészek. Mindig tartsa távol a kezét és a lábát minden beszorítási ponttól.
- Ne érintse meg azokat a részeket, amelyek a működéstől forróak lehetnek. A karbantartás, beállítás vagy szervizelés megkezdése előtt hagyja kihűlni az alkatrészeket.
- Soha ne helyezze testének egyetlen részét sem olyan helyre, ahol veszélybe kerülne, ha az összeszerelés, telepítés és üzemeltetés, karbantartás, javítás vagy mozgatás során mozgásra kerülne.
- Óvatosan indítsa el a gépet az utasításoknak megfelelően.
- Ne feledje, hogy az üzemeltető vagy felhasználó felelős a gépet érintő balesetekért, veszélyekért vagy váratlan eseményekért, amelyek más személyeket vagy azok tulajdonát érik. A felhasználó felelőssége, hogy felmérje a munkavégzés helye szerinti terület potenciális kockázatát. A kezelőnek vagy felhasználónak minden szükséges óvintézkedést meg kell tennie saját és mások biztonsága érdekében, különösen lejtőkön vagy durva, csúszós és instabil talajon.

# Biztonsági információk

## Ellenőrizze a gépet

- Indítás előtt ellenőrizze a gépet. Tartsa a védőburkolatokat a helyükön és működőképés állapotban. Győződjön meg arról, hogy minden anya, csavar stb. biztonságosan meg van-e húzva.
- Használat előtt ellenőrizni kell a gép általános állapotát.
- Soha ne működtesse a gépet, ha az javításra szorul vagy rossz mechanikai állapotban van. Használat előtt cserélje ki a sérült, hiányzó vagy meghibásodott alkatrészeket. Ellenőrizze az üzemanyag szivárgását. Tartsa a gépet biztonságos üzemi állapotban.
- Ne használja a gépet, ha a motor kapcsolója nem kapcsolja ki a motort működés közben. Minden olyan benzinüzemű gép, amelyet nem lehet a motorkapcsolóval vezérelni, veszélyes, és ki kell cserélni.
- Rendszeresen ellenőrizze, hogy a kulcsokat és a beállítókulcsokat a gép területéről indítás előtt eltávolították-e. A gép forgó részéhez rögzített kulcs vagy kulcs személyi sérülést okozhat.
- Ha a gép rendellenesen vibrálni kezd, állítsa le a motort, és azonnal ellenőrizze az okot. A rezgés általában a hiba figyelmeztető jele.
- Kerülje el a véletlen indítást. Győződjön meg róla, hogy a motor kapcsolója ki van kapcsolva, mielőtt a gépet szállítja, vagy bármilyen karbantartást vagy szervizelést végez a készüléken. A gép szállítása vagy karbantartás, illetve szerviz elvégzése bekapcsolt kapcsolóval balesetveszélyes.
- Ne babráljon a biztonsági rendszerekkel, és ne kapcsolja ki azokat.
- Csak a gyártó által ajánlott tartozékokat használjon.
- Használat előtt mindig ellenőrizze szemrevételezéssel, hogy a szerszámok nem kopottak vagy sérültek-e. Az egyensúly megőrzése érdekében cserélje ki az elhasználódott vagy sérült elemeket és csavarokat a készletben.
- Tartsa a gépet jó működési állapotban. A gép rossz vagy megkérdőjelezhető állapotban történő üzemeltetése súlyos sérülésekhez vezethet.
- Győződjön meg arról, hogy minden biztonsági eszköz működőképés és a figyelmeztető címkék a helyükön vannak. Ezek az elemek az Ön biztonsága érdekében vannak felszerelve.

## Biztonsági információk

### Munkaterület

- Győződjön meg róla, hogy alaposan megvizsgálja a teljes munkaterületet. Csak nappali fényben vagy jó látási viszonyok között, jó mesterséges megvilágítás mellett szabad dolgozni. Ne dolgozzon éjszaka, erős ködben vagy más olyan időszakban, amikor a látótere korlátozott lehet, és nehéz lenne tisztán látni a területet.
- Tartsa távol az embereket, gyermekeket és állatokat a munkaterülettől.
- Sík, egyenletes talajon kell üzemeltetni.
- Soha ne hagyja a gépet olyan helyen, ahol a talaj instabil, és a talaj meghajolhat.
- Óvatosnak kell lennie szakadékok, árkok vagy töltések közelében.
- Fokozott óvatossággal járjon el, ha kavicsos meghajtókön, sétányokon vagy utakon közlekedik, illetve azokon keresztezi a gépet. Figyeljen a rejtett veszélyekre vagy a forgalomra.
- Fagyott talajon végzett munkáknál a legnagyobb figyelmet kell fordítani, mivel a gép csúszásra hajlamos lehet.
- Ne dolgozzon esőben, zivatar vagy villámlás veszélye esetén, erős vagy orkán erejű szélben, vagy bármely más olyan időszakban, amikor az időjárási körülmények miatt nem biztonságos a termék használata. Rossz időjárási körülmények esetén ne használja a gépet.

### Gépspecifikus biztonság

- Csak olyan vizet szivattyúzzon, amelyet nem emberi fogyasztásra szántak.
- A gyúlékony folyadékok, például benzin vagy fűtőolajok szivattyúzása tüzet vagy robbanást okozhat, ami súlyos sérüléseket okozhat.
- A tengervíz, itatok, savak, kémiai oldatok vagy más korróziót elősegítő folyadékok szivattyúzása károsíthatja a szivattyút.
- Ellenőrizze a tömlők általános állapotát. Győződjön meg arról, hogy a tömlők üzemképes állapotban vannak, mielőtt a szivattyúhoz csatlakoztatja őket. Ne feledje, hogy a szivótömlőnek megerősített szerkezetűnek kell lennie a tömlő összeomlásának megakadályozása érdekében.

### Szén-monoxid figyelmeztetés

A SZÉN-MONOXIDGÁZOK BELÉLEGZÉSE HALÁLT OKOZHAT! A gép beltéri használata megölheti PERCEK ALATT! A gépek kipufogógázai szén-monoxidot tartalmaznak. Ez egy mérgező gáz, amelyet nem lehet látni vagy szagolni.

- Soha ne használja épületben.
- SOHA ne használja zárt térben, például házban, garázsban, nagyméretű járműben, csónakban vagy sátorban.
- Soha ne üzemeltesse a gépeket más, gyúlékony folyadékokat üzemanyagként használó gépek közelében.
- A gépet csak nyitott ablakoktól, ajtóktól és szellőzőnyílásoktól távol, kint használja.



# Biztonsági információk

## Üzemanyag-biztonság



**FIGYELEM! MINDEN ÜZEMANYAG KÖNNYEN GYÚLÉKONY ÉS A BENZINGŐZ ROBBANÁSVESZÉLYES. TARTALMAZZA A KÜLÖNÖS ÓVATOSSÁGGAL BÁNJON AZ ÜZEMANYAGGAL. AZ ÜZEMANYAGOT GYERMEKEK ELŐL ELZÁRVA KELL TARTANI.**

- Soha ne dohányozzon, amikor üzemanyagot kezel.
- MINDIG kerülje a füstgázok belélegzését.
- MINDIG a megfelelő és jól láthatóan megjelölt tartályban szállítson üzemanyagot.
- MINDIG viseljen megfelelő, megfelelő és a célnak megfelelő személyi védőfelszerelést (PPE), a javasolt felszerelések közé tartozik többek között a védőkesztyű és az overall.
- A szikra- vagy ívképződés elkerülése érdekében tartsa a földelt, vezető tárgyakat, például a szerszámokat távol a szabadon lévő, feszültség alatt álló elektromos részekről és csatlakozásokról. Ezek az események gőzöket vagy gőzöket gyújthatnak meg.
- Ne üzemeltesse a gépet, ha az üzemanyagrendszerben ismert szívárgás van.
- Tűzveszély - tartsa távol az üzemanyagot minden gyújtóforrástól, például fűtőtestektől, lámpáktól, csiszolásból vagy hegesztésből származó szikrától.
- NE végezzen forró munkát olyan tartályokon, amelyekben üzemanyag volt.
- MINDIG tartsa rendben a munkaterületet.
- MINDIG megfelelően ártalmatlanítsa az üzemanyag hulladékot.
- Súlyos személyi sérülés történhet, ha a benzin magára vagy a ruhájára fröccsen. Azonnal öblítse le a bőrt és cserélje le a ruháját.

## Kiömlött üzemanyag

- Ha kiömlött üzemanyag, győződjön meg róla, hogy nem próbálja meg begyűjtani a motort, hanem távolítsa el a gépet a kiömlött üzemanyag területéről, és kerülje a gyújtóforrás létrehozását, amíg az üzemanyag el nem párolgott és az üzemanyag gőzök el nem oszlottak.
- Ha az üzemanyag magára vagy ruhájára kerül, azonnal mossa meg a bőrt és öltözzön át.
- MINDIG azonnal takarítsa fel a kiömlött folyadékot felszívódó granulátummal és fedeles szemetes edénnyel.

## Biztonsági információk

### Üzemanyag-töltés / Üzemanyag-eltávolítás

- MINDIG épületeken kívüli, jól szellőző helyen tankoljon és tankoljon. Az üzemanyag hozzáadásához tölcseért használjon, kizárólag a szabadban. Ne dohányozzon az üzemanyag kezelése közben és minden egyes alkalommal.
- A motor begyújtása előtt adjon hozzá üzemanyagot, soha ne vegye le az üzemanyagtartály kupakját, és ne adjon hozzá üzemanyagot járó vagy forró motorban.
- Üzemanyag-eltávolításkor MINDIG használjon megfelelő üzemanyag-visszavezető eszközt.
- Soha ne töltse túl az üzemanyagtartályt. A motor hő hatására az üzemanyag kitágulhat, ezért soha ne töltse a tartályt 1/2"-nél mélyebbre a töltőnyak aljánál. Ez helyet biztosít az üzemanyag tágulásának.
- Az üzemanyagtartály feltöltések vagy leeresztések használjon jóváhagyott üzemanyag-tároló edényt, miközben tiszta, jól szellőző kültéri területen tartózkodik. Az üzemanyag hozzáadása vagy a készülék működtetése közben ne dohányozzon, és maradjon távol a szikrától, nyílt lángtól vagy más gyújtóforrástól a működési terület közelében.
- Az üzemanyagtartály feltöltése előtt mindig állítsa le a motort, és hagyja kihűlni. Soha ne vegye le az üzemanyagtartály kupakját, és ne töltse üzemanyagot járó vagy forró motor mellett.
- Lassan lazítsa meg az üzemanyagtartály kupakját, hogy a tartályban lévő nyomás leengedjen.
- MINDIG tartsa a fogantyúkat szárazon, tisztán, olaj- és üzemanyagmentesen.
- Üzemanyag betöltése után gondoskodjon a kupak biztonságos meghúzásáról.
- Soha ne használja a zárófunkciót üzemanyaggal való feltöltéskor.

## Tárolás

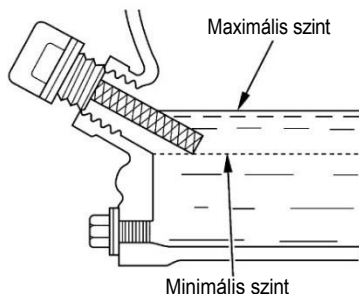
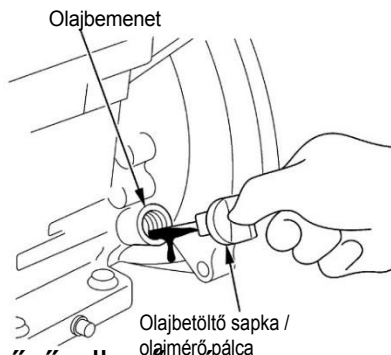
- Az üzemanyagot kifejezetten üzemanyagtárolásra tervezett és jóváhagyott tartályokban tárolja.
- Az üzemanyagot hűvös, jól szellőző helyen, szikrától, nyílt lángtól vagy más gyújtóforrástól távol, biztonságosan tárolja.
- Soha ne tároljon üzemanyagot vagy olyan gépet, amelynek tartályában üzemanyag van, olyan épületben, ahol a gőzök szikrát, nyílt lángot vagy más gyújtóforrást (például vízmelegítőt, kemencét vagy ruhaszárítót) érhetnek el. Hagyja a motort kihűlni, mielőtt bármilyen zárt térben tárolná.
- Helyezze vissza biztonságosan az üzemanyagtartályt és a tartályok kupakjait, és törölje fel a kifolyt üzemanyagot. Soha ne működtesse a készüléket az üzemanyagtartály kupakjának biztonságos rögzítése nélkül.

# Működés előtti ellenőrzések

## Olajszint

A motorolaj szintjének ellenőrzése Ellenőrizze a motorolaj szintjét leállított és vízszintes helyzetben lévő motorral.

- > Vegye ki az olajbetöltő sapkát/olajmérőpálcát, és törölje tisztára.
- > Helyezze be és vegye ki az olajmérő pálcát anélkül, hogy becsavarná a töltőnyakba. Ellenőrizze a mérőpálcán látható olajszintet.
- > Ha az olajszint alacsony, töltsse fel az olajbetöltő nyílás széléig az ajánlott olajjal .
- > Csavarja be szorosan az olajbetöltő sapkát/olajmérőpálcát.



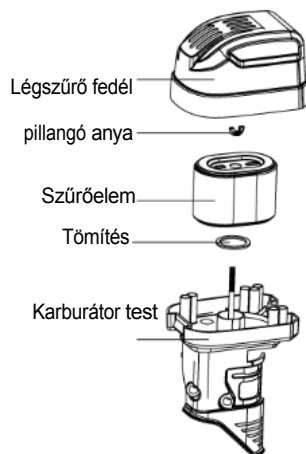
## Légszűrő ellenőrzése

A szennyezett légszűrő korlátozza a levegő áramlását a karburátorhoz, csökkentve a motor és a szivattyú teljesítményét.

Vegye le a légszűrőfedelelet, és vizsgálja meg a szűrőket. Tisztítsa meg vagy cserélje ki piszkos szűrőelemek. A sérült szűrőelemeket mindig cserélje ki.

Szerelje vissza a légszűrőt és a légszűrőfedelelet. Győződjön meg róla, hogy az alább látható összes alkatrész a helyén van. Szorosan húzza meg a szárnyas anyát.

**FIGYELEM!** A motor légszűrő nélküli vagy sérült légszűrővel történő üzemeltetése esetén szennyeződés kerül a motorba, ami a motor gyors elhasználódását okozza. Az ilyen típusú károkat a forgalmazó korlátozott jótállása nem fedezi.





# Működés előtti ellenőrzések

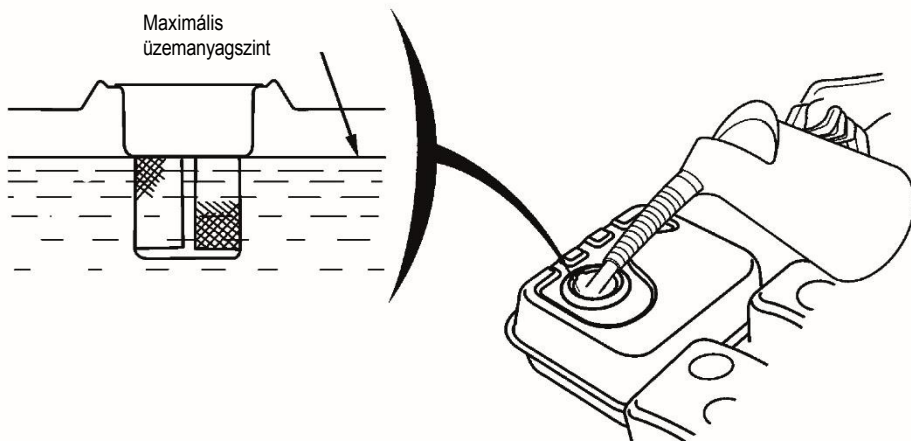
## Üzemanyagszint ellenőrzése

Kikapcsolt motorral, vízszintes felületen vegye le az üzemanyagtartály kupakját, és ellenőrizze az üzemanyagszintet. Az üzemanyagszűrőn keresztül látni fogja az üzemanyagot. Töltse újra a tartályt, ha nem lát üzemanyagot a szűrőben. A tankolás után szorosan húzza meg az üzemanyagtartály kupakját.

Mindig használjon tölcserőt vagy rugalmas kifolyócsővel ellátott üzemanyagpalackot, mint az alábbiakban látható.

 A benzin/benzin erősen tűzveszélyes, illékony és maró hatású. Az üzemanyag kezelése során megéghet vagy súlyosan megsérülhet.

 Soha ne töltse fel a maximális üzemanyagszint fölé.



## Ajánlott üzemanyagtípus

Az üzemanyagtöltő állomásokon kapható szabványos E10 és E5 minőségű üzemanyag alkalmas ehhez a géphez.

# Összeszerelés

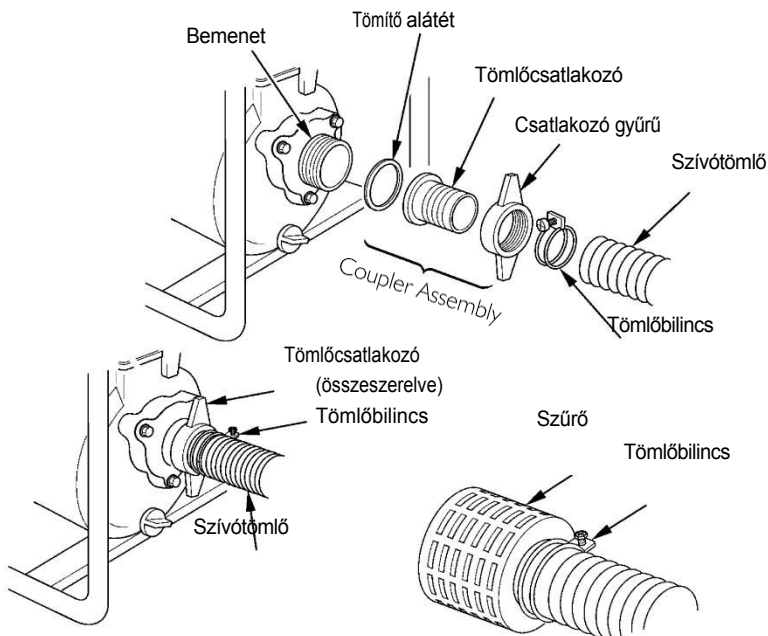
## Szívótömlő

Mindig a kereskedelemben kapható tömlőt és tömlőcsatlakozót használja a szivattyúhoz mellékelt tömlőbilinccsel. A szívótömlőnek nem összecukható falú vagy fonott huzalszerkezettel megerősítettnek kell lennie.

Ne használjon a szivattyú szívónyílásánál kisebb tömlőt. Minimális tömlőméret: **50 mm (2 hüvelyk)**

**\*MEGJEGYZÉS\*** - A szívótömlő ne legyen hosszabb a szükségesnél. A szivattyú teljesítménye akkor a legjobb, ha a szivattyú a vízszint közelében van, és a tömlők rövidek.

- > Helyezze a tömlőcsatlakozót, majd a tömlő alátétet a csatlakozógyűrűbe. Ezután rá lehet csavarni a bemeneti nyílásra.
- > A szívótömlő most már ráhelyezhető a házcsatlakozóra (győződjön meg róla, hogy a tömlőbilincs már a szívótömlőn van, amikor azt a csatlakozóegységhez csatlakoztatja).
- > Győződjön meg arról, hogy a csatlakozóegység és a tömlőbilincs szorosan van-e rögzítve.
- > Szerelje fel a szűrőt a szívótömlő másik végére.



# Összeszerelés

## Kiürítő tömlő

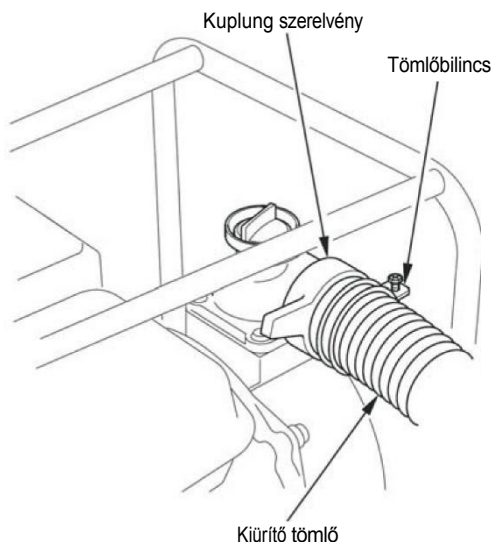
Mindig a kereskedelemben kapható tömlőt és tömlőcsatlakozót használja a szivattyúhoz mellékelt tömlőbilinccsel. A szívótömlőnek nem összecsukszható falú vagy fonott huzalszerkezettel megerősítettnek kell lennie.

Ne használjon a szivattyú szívónyílásánál kisebb tömlőt. Minimális tömlőméret: **50 mm (2 hüvelyk)**

A legjobb, ha rövid, nagy átmérőjű tömlőt használ, mert ez csökkenti a folyadék sűrűdését és javítja a szivattyú teljesítményét. A hosszú vagy kis átmérőjű tömlő növeli a folyadék sűrűdését és csökkenti a szivattyú teljesítményét.

A leeresztő tömlő összeszerelése megegyezik az előző lépésben leírt szívótömlővel.

- > Helyezze a tömlőcsatlakozót, majd a tömlőt alátétet a csatlakozógyűrűbe. Ezután rá lehet csavarni a kimeneti nyílásra.
- > A leeresztőtömlő most már a tömlőcsatlakozóra helyezhető (győződjön meg róla, hogy a tömlőbilincs már a leeresztőtömlőn van, amikor azt a csatlakozóegységhez csatlakoztatja).
- > Győződjön meg arról, hogy a csatlakozóegység és a tömlőbilincs szorosan van-e rögzítve.



# Működés A

## szivattyú

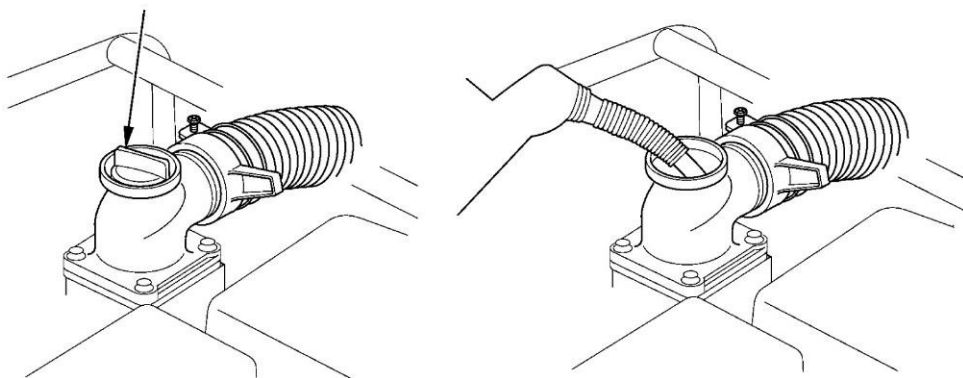
### alapozása

**!** Ez a biztonságos és helyes működéshez elengedhetetlen lépés. Alapozás nélkül a gép károsodhat, ami szintén veszélyezteti a működést.

A szivattyú alapozása a működés lényeges része. Ez biztosítja, hogy a szivattyú nedves legyen, mielőtt a gép elindul. Ez alapvető fontosságú a gép szárazon futásának megakadályozásához. Ha a gép szárazon fut, az károsítja a szivattyúmechanizmus belső részeit.

- > Távolítsa el az alapozó töltőfedelét.
- > Töltse meg a kimeneti nyílást tiszta vízzel. Ez kitölti a szivattyú belső kamráját, ezért győződjön meg róla, hogy addig töltötte, amíg nem tud többet hozzáadni.
- > Szerelje vissza az alapozótöltő kupakot, és győződjön meg arról, hogy szorosan záródik.
- > Ezt minden alkalommal végezze el a gép működtetése előtt. Ha eltávolítja a kupakot, és víz van benne, töltse fel, ahol szükséges.

Alapozó töltőfedél



# Művelet

## Szivattyú elhelyezése

Ahhoz, hogy biztonságosan kiaknázhassa a szivattyúban rejlő összes lehetőséget, teljes mértékben meg kell értenie a működését, és bizonyos fokú gyakorlatra van szüksége a vezérléssel kapcsolatban.

A szivattyú első üzembe helyezése előtt olvassa el a **FONTOS BIZTONSÁGI INFORMÁCIÓK** fejezetet. (5-10. oldal) és az **Üzemeltetést megelőző ellenőrzések** című fejezet (11. és 12. oldal).

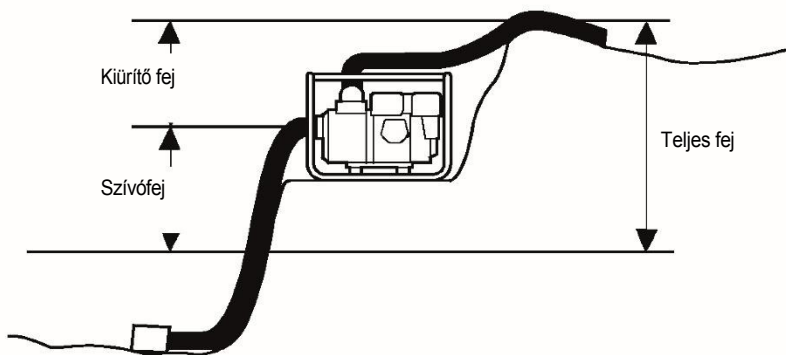
Az Ön biztonsága érdekében kerülje a motor beindítását vagy működtetését zárt helyen, például garázsban. A motor kipufogógáza mérgező szén-monoxidgázt tartalmaz, amely zárt térben gyorsan összegyűlhet, és betegséget vagy halált okozhat.

A szivattyú legjobb teljesítménye érdekében helyezze a szivattyút a vízszint közelébe, és a szükségesnél nem hosszabb tömlőket használjon. Ez lehetővé teszi, hogy a szivattyú a legnagyobb teljesítményt a legkevesebb önfelszívási idővel adja le.

A szállítómagasság (szivattyúzási magasság) növekedésével a szivattyú teljesítménye csökken. A szívó- és nyomótömlők hossza, típusa és mérete szintén jelentősen befolyásolhatja a szivattyú teljesítményét.

Az ürítőfej-képesség mindig nagyobb, mint a szívófej-képesség, ezért fontos, hogy a szívófej legyen a teljes magasság rövidebb része.

A szívómagasság minimalizálása (a szivattyú vízszinthez közeli elhelyezése) szintén nagyon fontos az önfelszívási idő csökkentése szempontjából. Az önfelszívási idő az idő, amely alatt a szivattyú a kezdeti működés során a vizet a szívófej távolságáig elviszi.






# Művelet

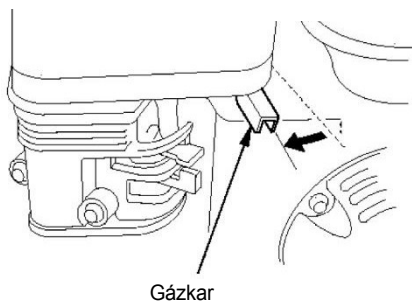
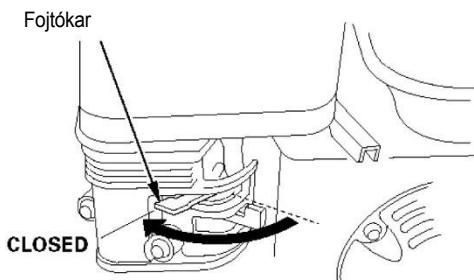
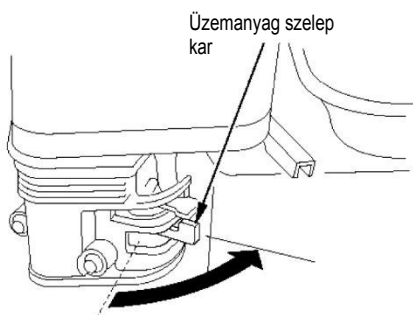
## Indulás

Miután a gépet megfelelően beállították a működés előtti ellenőrzésekkel és a szivattyú elhelyezésével, a gépet el lehet indítani. Ez elindítja a szivattyúzási folyamatot.

**FIGYELEM ! - A GÉP ÜZEMELTETÉSE ELŐTT EL KELL OLVASNIA ÉS MEG KELL ÉRTENIE A TELJES HASZNÁLATI ÚTMUTATÓT.**

 **\*MEGJEGYZÉS\***- HA az Ön gépén nincs gázkar, akkor automatikusan vezérelt gázkarral rendelkezik.

- > Állítsa az üzemanyagszelep karját ON állásba
- > Hideg motor indításához a fojtókart ZÁRVA állásba kell állítani. Meleg motor újraindításához hagyja a fojtókart NYITOTT állásban.
- > A gázkar a LASSÚ állásból kb. 1/3-ig mozgassa el a gázkart a GYORS állás felé.

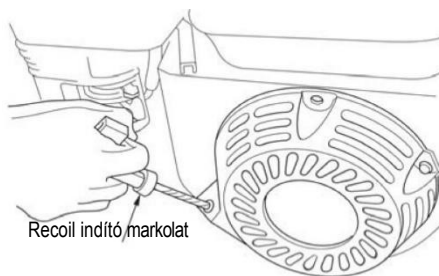
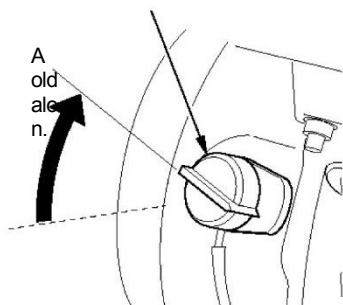


# Művelet

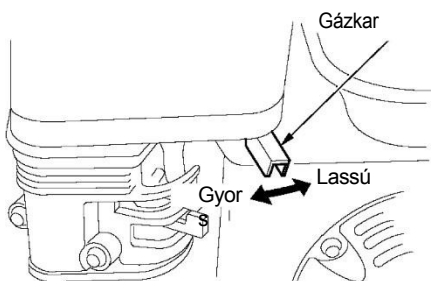
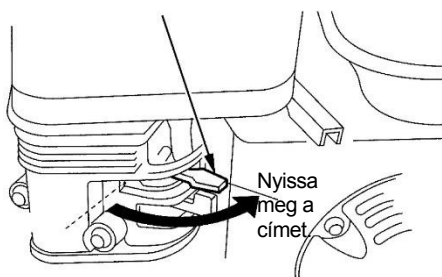
## Indulás

- > Fordítsa a gyújtáskapcsolót ON állásba
- > Húzza meg a visszacsapó indítómarkolatot enyhén, amíg ellenállást nem érez, majd húzza meg lendületesen. Ne engedje, hogy a visszatolós indítómarkolat visszapattanjon a motorhoz. Óvatosan húzza vissza, hogy elkerülje az önindító sérülését.
- > Ha a fojtókart a motor indításához ZÁRVA állásba helyezte, a motor bemelegedésével fokozatosan állítsa NYITVA állásba.
- > A szivattyú teljesítménye a motor fordulatszámának beállításával szabályozható. A gázkar gyors irányba történő mozgatása növeli a szivattyú teljesítményét, a gázkar lassú irányba történő mozgatása pedig csökkenti a szivattyú teljesítményét.

Gyújtáskapcsoló



Fojtókar



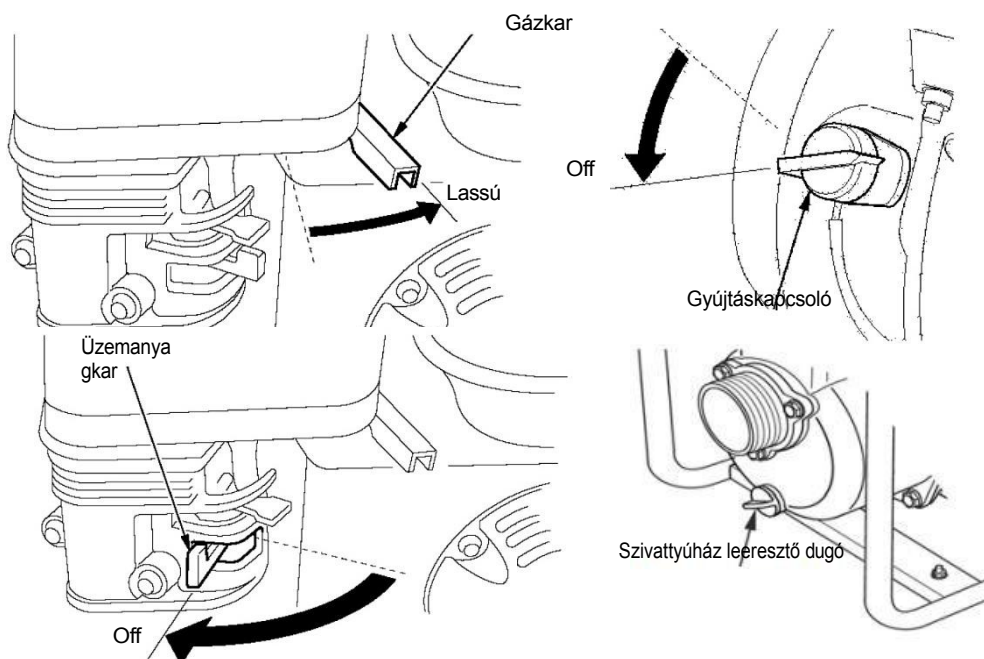
# Művelet

## A megállítása

A motor vész helyzetben történő leállításához egyszerűen fordítsa a gyújtáskapcsolót OFF állásba. Normál körülmények között a következő eljárást alkalmazza.

- > Állítsa a gázkarját LASSÚ állásba.
- > Állítsa a gyújtáskapcsolót OFF állásba.
- > Fordítsa az üzemanyagszelep karját OFF állásba.

Használat után távolítsa el a szivattyú leeresztő dugót, és ürítse ki a szivattyú kamrát. Távolítsa el a tanksapkát, és öblítse át a szivattyú kamrát tiszta, friss vízzel. Hagyja, hogy a víz lefolyjon a szivattyú kamrájából, majd szerelje vissza a tanksapkát és a leeresztő dugót.



## Karbantartás

### A karbantartás fontossága

A biztonságos, gazdaságos és problémamentes működéshez elengedhetetlen a megfelelő karbantartás. Emellett hozzájárul a légszennyezés csökkentéséhez is.

A szivattyú nem megfelelő karbantartása, vagy a hiba üzembe helyezés előtti kijavításának elmulasztása olyan meghibásodást okozhat, amely súlyos sérülést vagy halált okozhat.

Mindig tartsa be a jelen használati útmutatóban szereplő ellenőrzési és karbantartási ajánlásokat és ütemterveket.

A szivattyú megfelelő karbantartása érdekében a következő oldalakon egy karbantartási ütemterv, rutinellenőrzési eljárások és egyszerű kéziszerszámokkal végzett egyszerű karbantartási eljárások találhatóak. A nehezebb vagy speciális szerszámokat igénylő egyéb szervizelési feladatokat a legjobb, ha szakemberek végzik, és azokat általában technikus vagy más képzett szerelő végzi.

A karbantartási ütemterv normál üzemi körülményekre vonatkozik. Ha a szivattyút súlyos körülmények között üzemelteti, például tartósan nagy terhelésű vagy magas hőmérsékletű üzemben, vagy szokatlanul nedves vagy poros körülmények között használja, forduljon a szervizelő kereskedőhöz az egyedi igényekre és használatra vonatkozó ajánlásokért.

Ne feledje, hogy a szervizelő kereskedője ismeri legjobban a szivattyút, és teljes mértékben fel van szerelve a karbantartáshoz és a javításhoz.

A legjobb minőség és megbízhatóság biztosítása érdekében a javításhoz és a karbantartáshoz csak új, eredeti alkatrészeket vagy azok megfelelőit használja csere.

A kibocsátáscsökkentő berendezések és rendszerek karbantartását, cseréjét vagy javítását bármely motorjavító üzem vagy magánszemély végezheti az EPA szabványok szerint "tanúsított" alkatrészek felhasználásával.

### KARBANTARTÁSI BIZTONSÁG

A legfontosabb biztonsági óvintézkedések közül néhány következik. Nem tudjuk azonban figyelmeztetni Önt minden olyan elképzelhető veszélyre, amely a karbantartás elvégzése során felmerülhet. Csak Ön döntheti el, hogy egy adott feladatot el kell-e végeznie vagy sem.

A karbantartási utasítások és óvintézkedések nem megfelelő betartása súlyos betegséget vagy sérülést okozhat. Mindig

kövesse a használati útmutatóban szereplő eljárásokat és óvintézkedéseket.

Biztonsági óvintézkedések Győződjön meg róla, hogy a motor le van állítva, mielőtt bármilyen karbantartási vagy javítási munkálatot megkezdene. Ezzel számos lehetséges veszélyt kiküszöbölhet:

- > Szén-monoxid-mérgezés a motor kipufogógázából.
- > A motor működtetésekor gondoskodjon a megfelelő szellőzésről. -A forró alkatrészek okozta égési sérülések.
- > Hagyja a motort és a kipufogórendszert lehűlni, mielőtt hozzányúlna. -Sérülés a mozgó alkatrészeketől.



# Karbantartás

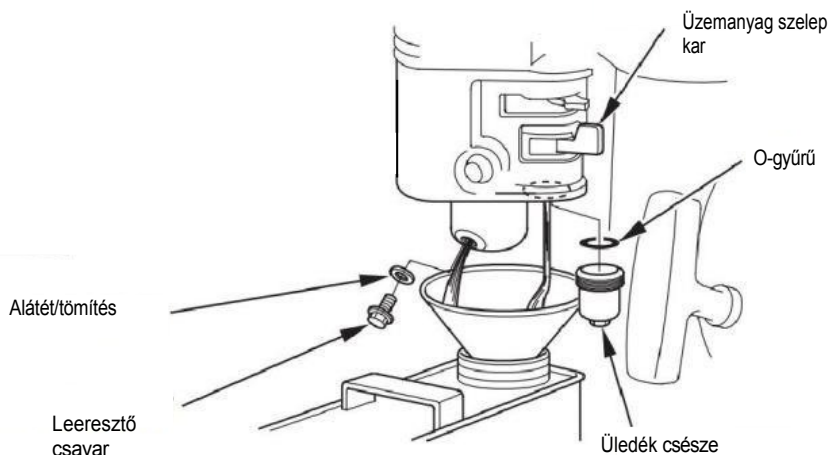
## Karbantartási ütemterv

Performed at every indicated month or operating hour interval, whichever comes first.		Each use.	First month or 20 Hrs.	Every 3 months or 50 Hrs.	Every 6 months or 100 Hrs.	Every year or 300 Hrs.
• Engine oil	Check level	○				
	Change		○		○	
• Air cleaner	Check	○				
	Clean			○(1)		
• Idle speed	Check - Adjust					○(2)
• Spark plug	Check - Clean				○	
• Spark arrester	Clean				○	
• Combustion chamber	Clean					○(2)
• Valve clearance	Check - Adjust					○(2)
• Fuel tank and strainer	Clean					○(2)
• Fuel tube	Check	Every 2 years (replace if necessary) (2)				
Impeller	Check					○(2)
Impeller clearance	Check					○(2)
Pump inlet valve	Check					○(2)



## Karbantartás - Üledékszűrő

- > Állítsa az üzemanyagszelepet OFF állásba, majd csavarja le az üzemanyag-ülepítő csészét. Vegye ki az O-gyűrűt is.
- > Mossa ki az üledékcészét és az O-gyűrűt nem gyúlékony oldószerrel, és alaposan szárítsa meg őket.
- > Helyezze az O-gyűrűt az üzemanyagszelepre, és szerelje be az üledékcészét. Szorosan húzza meg az üledékcészét.
- > Állítsa az üzemanyagszelepet ON állásba, és ellenőrizze a szivárgást. Szivárgás esetén cserélje ki az O-gyűrűt.



## Karbantartás - gyújtógyertya

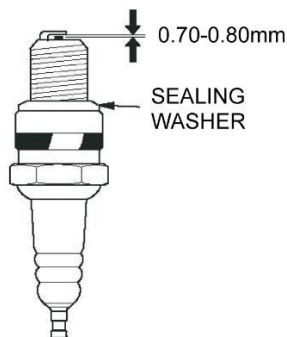
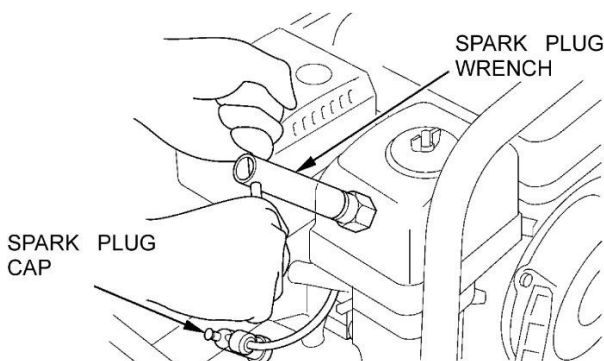


### Ajánlott gyújtógyertyák - F7TC/F7TRC

A gyújtógyertya ezen változata a motor normál üzemi körülményeihez és hőmérsékletéhez ajánlott.

A gyújtógyertya helytelen specifikációja károsíthatja a gépet. Győződjön meg arról, hogy a gyújtógyertyák helyes hézagolásúak és lerakódásoktól mentesek.

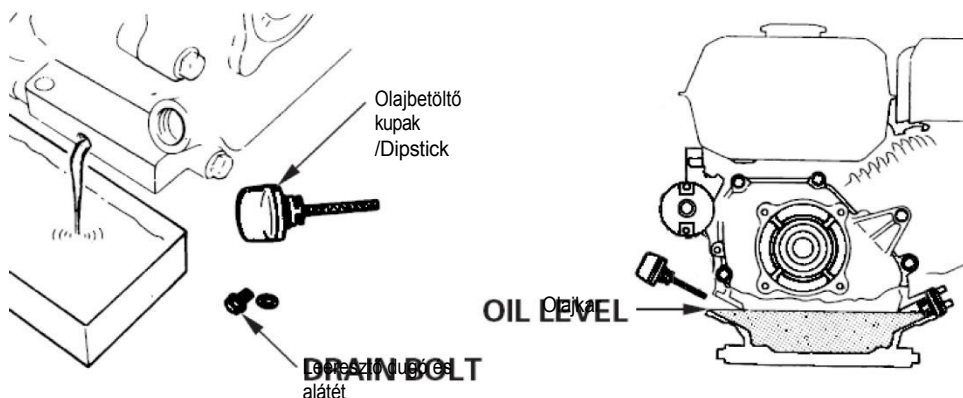
- > Először is távolítsa el a gyújtógyertyasapkát. Ez egy toló/húzó szerelés.
- > Egy megfelelő gyertyakulcskulcs segítségével lazítsa meg a gyújtógyertyát, és vegye ki.
- > Ellenőrizze a gyújtógyertyát. Cserélje ki, ha az ellenőrzés megállapítja:
  1. Látható kár
  2. Rosszul szennyezett olajjal/szénnel
  3. Az alátét egészségi állapota veszélyeztetett
- > Egy tapintásmérővel ellenőrizze a szikraelektroda hézagát. A hézagnak a fenti tűréshatárok között 0,7-0,8 mm (0,026-0,031 inch) kell lennie.
- > Szerelje vissza a gyújtógyertyát, először tekerje fel kézzel, hogy elkerülje a keresztbecsavarodást.
- > Miután megfelelően beült, húzza meg teljesen a gyertyakulcskulccsal.
- > Amikor az alátét elkezdett összenyomódni, húzza meg a következő utasítás szerint:
  1. Új gyújtógyertya - 1/2 fordulat szorosan
  2. Újra használt gyújtógyertya - 1/8-1/4 fordulat szorosan



# Karbantartás - olajszervezelés

A gépolaj cseréjekor néhány percig futtassa a gépet. A meleg olaj mindig gyorsabban és jobban átfolyik, mint a hideg olaj.

- > Helyezzen egy megfelelő edényt a motor alá, hogy felfogja a használt olajat.
- > Távolítsa el az olajbetöltő sapkát/olajmérőpálcát, az olajleeresztő dugót és az alátétet.
- > Hagyja, hogy a használt olaj teljesen lefolyjon
- > Szerelje vissza az olajleeresztő dugót és az új alátétet, majd húzza meg az olajleeresztő dugót. Kérjük, hogy a használt motorolajat a környezetnek megfelelő módon ártalmatlanítsa. Javasoljuk, hogy a használt olajat zárt tartályban vigye el a helyi újrahasznosító központba vagy szervizbe újrahasznosításra. Ne dobja az általános hulladékba, ne öntse a földre vagy a lefolyóba.
- > 3. A motort vízszintes helyzetbe állítva tölts fel az olajmérőpálcán lévő felső határig (az olajatöltőnyílás alsó szélé) az ajánlott olajjal.



## Olajfokozat

Olyan 4 ütemű motorolajat használjon, amely megfelel vagy meghaladja az API SJ, SL vagy azzal egyenértékű szolgáltatási osztályozás követelményeit. Mindig ellenőrizze az olajtartályon lévő API szervicímkrét, hogy az tartalmazza-e az SJ, SL vagy azzal egyenértékű betűket. Általános használatra SAE 15W-40 ajánlott.

A táblázatban feltüntetett más viszkozitások is használhatók, ha az Ön területén az átlaghőmérséklet a megadott tartományon belül van.

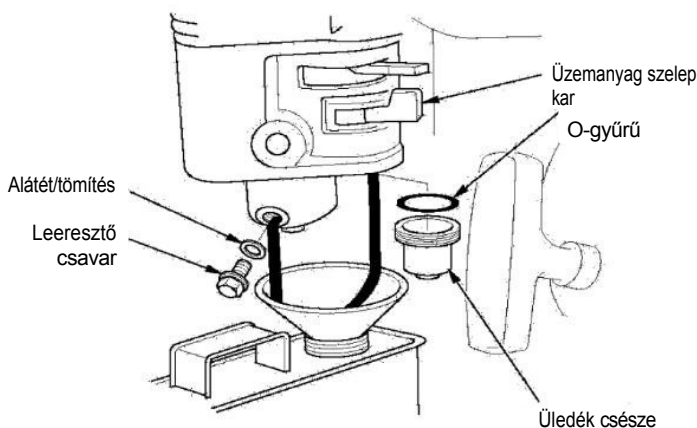
Recommended Engine Oil Type									
				10W-30					
			5W-30				10W-40		
			5W-30 Synthetic						
°F	-20	0	20	40	60	80	100	120	
°C	-28.9	-17.8	-6.7	4.4	15.6	26.7	37.8	48.9	
Ambient temperature									



## Tárolás

### Üzemanyag leeresztése

- > Helyezzen egy jóváhagyott benzintartályt a karburátor alá, és használjon tölcserőt, hogy elkerülje az üzemanyag kifröccsenését.
- > Távolítsa el a karburátor leeresztő csavarját és az üledékgyűjtő csészét, majd állítsa az üzemanyagszelep karját ON állásba.
- > Miután az összes üzemanyag a tartályba folyt, szerelje vissza a leeresztőcsavart és az üledékgyűjtőt. Szorosan húzza meg őket.



## Hosszú távú tárolás

### A lefoglalás megelőzése

Ha a gépet 8 hétnél hosszabb ideig tárolja, a következő eljárást kell követni:

- > Vegye ki és cserélje ki a motorolajat. Vegye ki a gyújtógyertyát, és öntsön 15 ml friss motorolajat a gyújtógyertya nyílásán keresztül.
- > Többször húzza meg az indítómarkolatot, hogy az olaj szétoszoljon a hengerfalak között.
- > Szerelje vissza a gyújtógyertyát. Húzza az indítószinórt, amíg ellenállást nem érez. Ez biztosítja, hogy a szelepek zárva vannak, megakadályozva a nedvesség felgyülemelését.
- > Óvatosan állítsa vissza a visszahúzó markolatot.

# Hibaelhárítás

## Motor

A motor nem indul	Lehetséges ok	Helyesbítés
1. Ellenőrizze a vezérlőpozíciókat	Üzemanyag szelep OFF	Állítsa az üzemanyagszelep karját ON állásba.
	Choke nyitva	A fojtókart ZÁRVA állásba kell állítani, kivéve, ha a motor meleg.
	Gyújtáskapcsoló kikapcsolva	Kapcsolja a gyújtáskapcsolót ON állásba.
2. Ellenőrizze az üzemanyagot	Kifogyott az üzemanyag	Tankolás
	Rossz üzemanyag; a szivattyút a benzin kezelése vagy leeresztése nélkül tárolták, vagy rossz benzinnel tankolták fel.	Üzemanyagtartály és karburátor leürítése. Töltsön friss benzint
3. Vegye ki és vizsgálja meg a gyújtógyertyát.	A gyújtógyertya hibás, szennyezett vagy nem megfelelő a gyújtógyertya-nyílás.	Hézag vagy cserélje ki a gyújtógyertyát
	A gyújtógyertya üzemanyaggal nedves (elárasztott motor).	Száritsa meg és szerelje vissza a gyújtógyertyát. Indítsa be a motort FAST állásban lévő gázzal.
4. Vigye a motort egy hivatalos szervizbe, vagy olvassa el a szervizkönyvben.	Eltömődött üzemanyagszűrő, karburátor meghibásodás, gyújtás meghibásodás, szelepek beragadása stb.	Szükség szerint cserélje ki vagy javítsa ki a hibás alkatrészeket.

A motornak nincs teljesítménye	Lehetséges ok	Helyesbítés
1. Ellenőrizze a légszűrőt.	Légszűrő eltömődött.	Tisztítsa meg vagy cserélje ki a szűrőt.
2. Ellenőrizze az üzemanyagot.	Rossz üzemanyag; a benzin kezelése vagy leeresztése nélkül tárolt szivattyú, vagy rossz benzin tankolása.	Üzemanyagtartály és karburátor leürítése. Töltsön friss benzint
3. Vigye a motort egy hivatalos szervizbe, vagy Lásd a műhely kézikönyvét.	Eltömődött üzemanyagszűrő, karburátor meghibásodás, gyújtás meghibásodás, szelepek beragadása stb.	Szükség szerint cserélje ki vagy javítsa ki a hibás alkatrészeket.



# Hibaelhárítás

## Szivattyú

Nincs szivattyú kimenet	Lehetséges ok	Helyesbítés
1. Ellenőrizze a szivattyú kamrát	A szivattyú nincs feltöltve.	Indítsa be a szivattyút
2. Ellenőrizze a szívótömlőt.	A tömlő összeomlott, elvágódott vagy kilyukadt.	Cserélje ki a szívótömlőt
	A szűrő nem teljesen víz alatt.	Süllyessze a szűrőt és a szívótömlő végét teljesen a víz alá.
	Levegőszivárgás a csatlakozónál.	Ha hiányzik vagy sérült, cserélje ki a tömítő alátétet. Húzza meg a tömlőcsatlakozót és a bilincset
	A szűrő eltömődött.	Tisztítsa meg a törmelékét a szűrőről
3. Mérje meg a szívó- és nyomófejet.	Túl nagy fej.	A szivattyú és/vagy a tömlők áthelyezése a nyomás csökkentése érdekében
4. Ellenőrizze a motort.	A motorból hiányzik a teljesítmény.	Lásd a 26. oldalt (Motor hibaelhárítás).

Alacsony szivattyú teljesítmény	Lehetséges ok	Helyesbítés
1. Ellenőrizze a szívótömlőt.	A tömlő összeomlott, sérült, túl hosszú vagy túl kicsi az átmérője.	Cserélje ki a szívótömlőt
	Levegőszivárgás a csatlakozónál.	Ha hiányzik vagy sérült, cserélje ki a tömítő alátétet. Húzza meg a tömlőcsatlakozót és a bilincset
	A szűrő eltömődött.	Tisztítsa meg a törmelékét a szűrőről
2. Ellenőrizze az ürítőtömlőt.	A tömlő sérült, túl hosszú vagy túl kicsi az átmérője.	Cserélje ki az ürítőtömlőt
3. Mérje meg a szívó- és nyomófejet.	Marginális fej.	A szivattyú és/vagy a tömlők áthelyezése a nyomás csökkentése érdekében
4. Ellenőrizze a motort.	A motorból hiányzik a teljesítmény.	Lásd a 26. oldalt. (Motorhibák elhárítása).

## Újrahasznosítás és ártalmatlanítás

Nem kínálunk visszavételi rendszert az elektromos és elektronikus berendezések (WEEE) és akkumulátorok újrahasznosítására. Ehelyett az elektromos és elektronikus berendezések hulladékainak és/vagy akkumulátorainak ártalmatlanításával kapcsolatos felelősséget mi hárítjuk át Önre.

Ha tehát szükségessé válik a gépének ártalmatlanítása, akkor azt a helyi polgári hulladéklerakóba kell vinnie. További információért kérjük, forduljon a helyi hatósághoz, ahol tanácsot kaphat az ártalmatlanítással kapcsolatban.

Meg kell győződnie arról, hogy minden fel nem használt olajat és üzemanyagot megfelelően ártalmatlanítanak, akár előzetesen, akár a helyi polgári létesítményben.

- > Semmilyen körülmények között sem szabad üzemanyagot vagy olajat a lefolyóba engedni.
- > Bizonyos termékek elektromos és elektronikus berendezések hulladékát tartalmazzák, amelyeket nem szabad a háztartási hulladékba dobni.
- > Az elektromos és elektronikus berendezések hulladékait a helyi hatóságoknak vagy újrahasznosító központoknak megfelelően KELL újrahasznosítani.
- > Bizonyos termékek elemeket tartalmaznak, amelyeket nem szabad a háztartási hulladékba dobni.
- > Az akkumulátorokat a helyi hatóságoknak vagy újrahasznosító központoknak megfelelően KELL újrahasznosítani.
- > A nem kívánt csomagolóanyagokat és anyagokat tárolni kell, és újrahasznosító központba kell vinni, hogy a környezetnek megfelelő módon ártalmatlaníthassák őket.

Tagjai vagyunk a VALPAK Nemzeti Megfelelőségi Rendszernek, és regisztrációs számunk RM08660. Az ártalmatlanítással kapcsolatos további információkért kérjük, forduljon a helyi hatósághoz.

További tanácsokat és útmutatást kaphat az újrahasznosítással kapcsolatban a következő weboldalon: <http://www.recycle-more.co.uk>.

Ha ezt a terméket eladva vagy kölcsönbe adva továbbadja egy másik felhasználónak, akkor ezt a használati útmutatót KELL továbbadni. Ez a

gondoskodik arról, hogy a többi felhasználó biztonságosan tudja használni és karbantartani a gépet.

## Környezetvédelem

- > A gép használata során a környezetvédelemnek jelentős prioritást kell élveznie, mind a társadalmi együttélés, mind a környezetünk érdekében. Törekedjen arra, hogy ne okozzon semmilyen zavart a környezetében.
- > A csomagolás, az olajok, az üzemanyag, a szűrők, a sérült alkatrészek vagy bármely, a környezetre erősen ható elem ártalmatlanítására vonatkozó helyi előírásokat és rendelkezéseket be kell tartania. Ezeket a hulladékokat nem szabad normál hulladékként ártalmatlanítani. Sztét kell választani és meghatározott hulladékkezelő központokba kell szállítani, ahol az anyagot újrahasznosítják.
- > A kaszálás után a hulladékok ártalmatlanítására vonatkozó helyi előírásoknak megfelelően kell eljárnia.
- > Megsemmisítéskor ne szennyezze a környezetet a géppel, hanem a hatályos helyi jogszabályoknak megfelelően adja át egy ártalmatlanító központnak.

## Műszaki adatok

Modell	WP50
Kiszorítás (kőbcenti)	224
Teljesítmény 3600 fordulat/perc (kW/ LE)	4.5/7.5
Motor típusa	Egyhengeres, 4 ütemű, OHV, léghűtéses
Motorolaj-térfogat (ml)	600
Futtatási idő 50%-os terhelés mellett	2 óra
Alacsony olajsintű kikapcsolás	Igen
Maximális áramlás (m <sup>3</sup> /h)	28
Szívónyílás átmérője (mm/inch)	50/2.0
Kiömlőnyílás átmérője (mm/inch)	50/2.0
Teljes fejemelkedés (m)	32
Szívófej-emelkedés (m)	7.0
Üzemanyagtartály mérete (L)	3.6
Méreték LxSxH (mm)	495x395x445
Csomagolási méretek HxSxM (mm)	520x420x475
Bruttó tömeg (kg)	27
Nettó tömeg (kg)	25

## Meghúzási beállítások és tűrések

Bemeneti szelephézag (mm)	0.08~0.12
Kipufogó szelephézag (mm)	0.13~0.17
Nagy végcsavarok (Nm)	11~13
Szelephenger záróanyák (Nm)	8~12
Kormánylap (Nm)	8~12
Forgattyúház csavarok (Nm)	26~30
Karburátor anyák (Nm)	9~11
Kormányzókar rögzítő csavar (Nm)	9~12
Kipufogócső (Nm)	5~10
Fejcsavarok (Nm)	26~30
Lendkerék rögzítőanya (Nm)	70~80
Üzemanyaggyűjtő dugó (Nm)	15~25
Szivattyú és motor csavarjai (Nm)	22~27
Futómű anya (Nm)	15~22
Szivattyúház csavarok (Nm)	22~26

## Garancia

A jótállási igény érvényesítéséhez a vásárlás igazolása szükséges. A teljes körű garanciális feltételek a támogatási weboldalon találhatóak:

[www.jcb-tools.co.uk](http://www.jcb-tools.co.uk)

## Kézi frissítések

Kézikönyveinket folyamatosan felülvizsgáljuk és frissítjük. Ha hibát, kihagyást vagy valami nem egyértelmű dolgot talál, kérjük, forduljon hozzánk segítségért. Fenntartjuk a jogot, hogy szükség esetén előzetes értesítés nélkül bármilyen módosítást hajtsunk végre.

Legfrissebb kézikönyveinket is közzétesszük az interneten. Minden kézikönyvünk letölthető a [www.jcb-tools.co.uk](http://www.jcb-tools.co.uk) weboldalról.

## A termék visszaküldése

Ha visszaküldi a terméket, kérjük, forduljon a kereskedőhöz a visszaküldési szabályzatukkal kapcsolatban.

## Véleményt hagyva

Nagyon keményen dolgozunk, hogy minden ügyfelünknek a lehető legjobb szolgáltatást nyújtsuk. Ha bármilyen problémája van, mielőtt negatív visszajelzést hagyna, kérjük, lépjen kapcsolatba velünk, hogy esélyt adjon nekünk a probléma megoldására. Örülnénk, ha pozitív visszajelzést hagyna nekünk! Ha véleményt szeretne hagyni, kérjük, látogasson el a következő weboldalra: [uk.trustpilot.com](http://uk.trustpilot.com)

## Pótalkatrészek rendelése

A keresett pótalkatrészt a [power-spare.co.uk](http://power-spare.co.uk) oldalon találja meg.

## Kapcsolatfelvétel

### Segítségre van szüksége? Beszéljen szakértőinkkel

Barátságos vevőszolgálati csapatunk szívesen segít Önnek.



Telefon

Hívja csapatunkat a 01646 687 880-as telefonszámon.



E-mail

[aftersales@genpower.co.uk](mailto:aftersales@genpower.co.uk)



Post

JCB Tools, Isaac Way, Pembroke Dock, Pembrokeshire, SA72 4RW.



Támogatási weboldal

Tovább a [www.jcb-tools.co.uk](http://www.jcb-tools.co.uk) oldalra

# CE MEGFELELŐSÉGI NYILATKOZAT

Mi,  
Genpower Ltd.

állapítsa meg, hogy a termék:

*Leírás*

224cc vízpumpa

*Típus*

JCB-WP50

*Funkció*

Vízszivattyúzás

Megfelel a következő irányelveknek;

Gépekről szóló irányelv

2006/42/EK

EMC-irányelv

2014/30/EU

Kisfeszültségű irányelv

2014/35/EU

NRMM kibocsátási irányelv

97/68/EK

Zajkibocsátási irányelv

2000/14/EK

A műszaki dokumentáció összeállítására jogosult személy:

Dátum: 01/12/2022

Aláírás

Név/cím: Llewellyn Roland.J./ügyvezető igazgató

A JCB Tools a J.C.Bamford Excavators Ltd. licenctulajdonosa, amelyet a Genpower Ltd. működtet.

Cím: Bamford Javító Kft: JCB Tools, Isaac Way, Pembroke Dock, SA72 4RW



## UKCA MEGFELELŐSÉGI NYILATKOZAT

Mi,  
Genpower Ltd.

állapítsa meg, hogy a termék:

*Leírás*

224cc vízpumpa

*Típus*

JCB-WP50

*Funkció*

Vízszivattyúzás

Megfelel a következő irányelveknek; Gépekről  
szóló irányelv - 2008 (S.I. 2008/1597) EMC  
irányelv - 2014/30/EU  
Zajkibocsátási irányelv - 2000/14/EK

A következő harmonizált szabványokat és műszaki előírásokat alkalmazták:

BS EN ISO 8528-13:2016 ,

EN 60204-1:2018 ,

EN ISO 12100:2010

EN 55012:2007+A1:2009 EN

IEC 61000-6-1:2019

A műszaki dokumentáció összeállítására jogosult személy:

Dátum: 01/12/2022

Aláírás

Név/cím: Llewellyn Roland.J./ügyvezető igazgató

A JCB Tools a J.C.Bamford Excavators Ltd. licenctulajdonosa, amelyet a Genpower Ltd. működtet.

Cím: Bamford Javitó Kft: JCB Tools, Isaac Way, Pembroke Dock, SA72 4RW